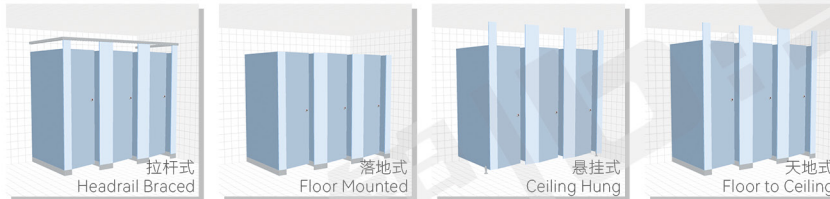




天地式 Floor to Ceiling

产品款式



产品特点

保留抗倍特板优异的特性, 改善系统结构, 增加使用年限。

- * 落地式隔断限高2400mm;
- * 悬挂式层高限高2700mm;
- * 天地式层高限高3000mm。
- 具有坚固、抗撞击、防水、耐潮等功能。
- 耐撞击及吸水率等特性表现优异。
- 优秀的兼容性, 适合潮湿、需要高度洁净及耐酸碱腐蚀的环境使用。

优选材料

Door 门板

- 双面2.5mm抗倍特压制铝蜂窝而成。厚度18mm & 32mm。
- 18mm抗倍特。
- 12mm抗倍特。
- * 门板限高2300-2400mm (除落地式限高2100mm外), 建议宽度600-650mm。

Pilaster 立柱

- 双面3mm抗倍特压制铝蜂窝而成。厚度32mm。
- 18mm抗倍特。

Panel 中隔板

- 双面1.0mm防火板压制16mm刨花板而成。厚度18mm。
- 12mm抗倍特 (与墙面及立柱的连接方式采用不锈钢角码)。

Hardware 五金

- 厚度32mm选用日本BEST中心轴铰链。
- 厚度18mm选用CELLOX卡劳仕合页。
- 门锁五金见五金样册。
- * 中心轴铰链不适宜用于落地式。

颜色定制



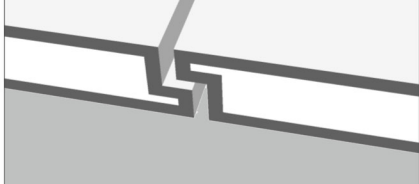
可以选用“富美家、威盛亚”等品牌的防火板或抗倍特板, 以及B:space色卡。详情可拨打021 6698 0163/86 139 1627 2290咨询, 或发送邮件至sales@b:space-inc.com。



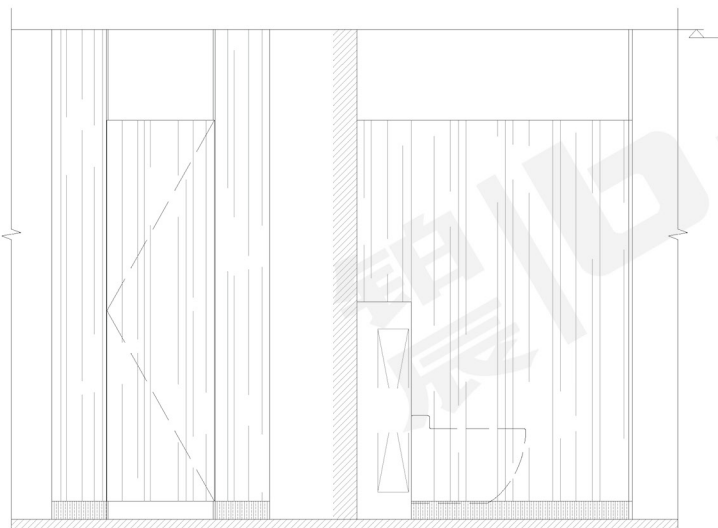
b:spc:q

厚度18mm抗倍特

- 用键槽加强板缝连接强度
- 具有较高的接缝强度



天地式



正立面

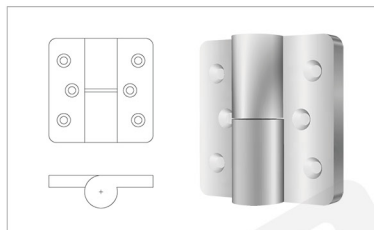
侧立面

选配: 可增加门头板及中隔板可以顶天立地。

Hinge 铰链

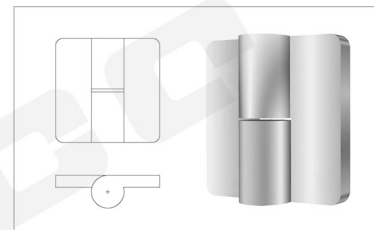
— Option 1

- 品牌: 卡劳仕Cellox
- 型号: 明装合页C0-SH70



— Option 2

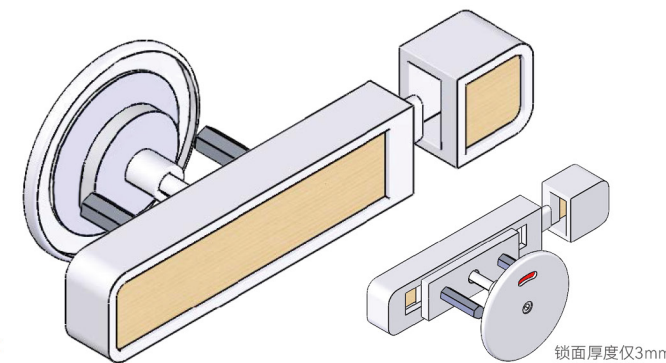
- 品牌: 卡劳仕Cellox
- 型号: 明装合页223S



Lock 门锁

— Option 1: 横向插销

- 品牌: Bspace
 - 型号:
 - 安装位置: 门板、立柱
 - > 面板颜色可根据厕格颜色定制
 - > 可选择是否需要指示面板
 - > 锌合金铸造, 表面拉丝处理, 耐腐蚀
- 可以选用“富美家、威盛亚”等品牌的防火板或抗倍特板, 以及B:space色卡。



— Option 2: 指针式

- 品牌: 卡劳仕Cellox
- 型号: S001
- 安装位置: 门板



— Option 3: 旋转式

- 品牌: 卡劳仕Cellox
- 型号: C0-L55
- 安装位置: 立柱

